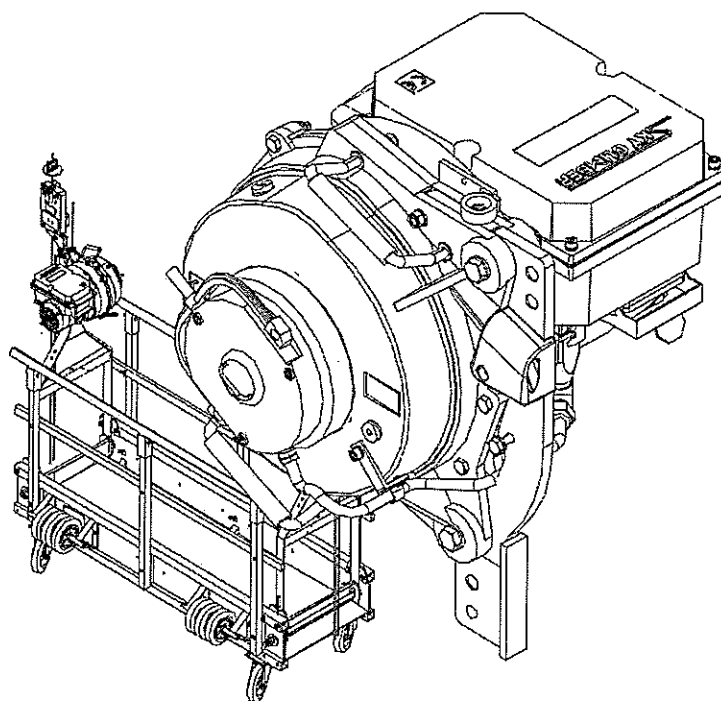




Instrukcja obsługi i lista części



Alpha 800

wciągarka elektryczna

N.V. Sky Climber Europe S.A.
Nijverheidsstraat 23
2570 Duffel
Belgium

Petan
ul. Gałczyńskiego 10
40-587 Katowice
www.petan.pl e-mail:
biuro@petan.pl

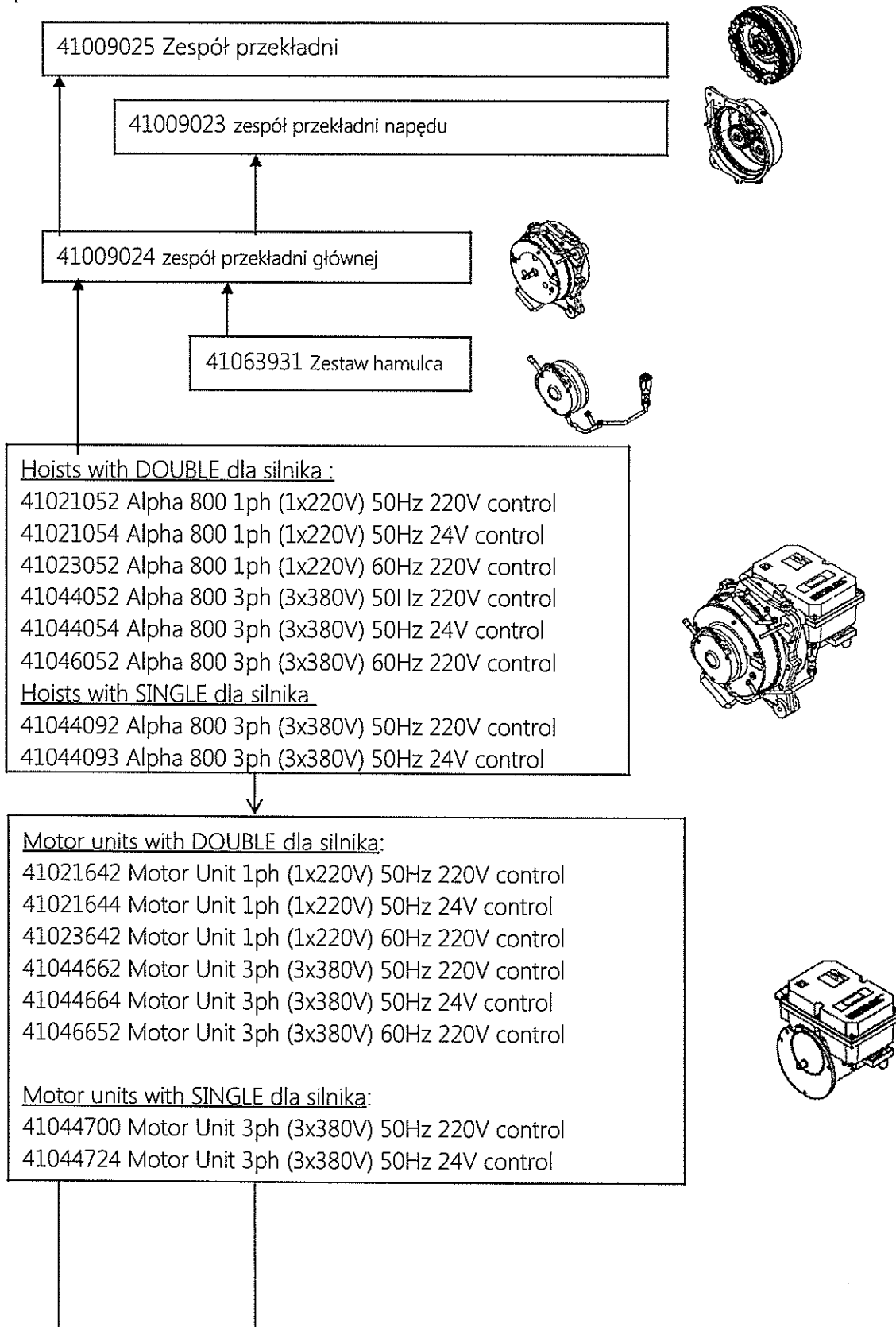
© *Sky Climber*, 2017

Wszelkie prawa zastrzeżone. Żadna część tej publikacji nie może być powielana, przechowywana w system pobierania lub transmitowany, w jakiegokolwiek formie lub jakimikolwiek środkami, elektroniczne, mechaniczne, fotokopiowanie, nagrywanie lub w inny sposób bez uprzedniej pisemnej zgody wydawcy.

Spis treści

Spis treści	3
Przegląd Alpha 800.....	6
Zalecane narzędzia Alpha 500 oraz 800.....	6
Lina stalowa dla Alpha 500 oraz 800.....	7
Zalecane smary dla Alpha.....	8
Procedury codziennej konserwacji.....	9
Procedury konserwacji w warsztatach dla Alpha 500 i 800	10
Procedury testowe dla Alpha 800.....	11
Narzędzia specjalne	12
Lista części dla Alpha 800.....	14
Lista części zespołu hamulca 41063931 - 41063933.....	16
Lista części dla zespołu przeniesienia napędu Alpha 800 41009024.....	18
Lista części 41009023 dla zespołu obudowy (strona hamulca).....	23
Lista części zespołu przekładni trakcyjnej Alpha 800.....	25
Lista części dla zespołu przekładni 41009011.....	27
Lista części dla zespołu krążków linowych.....	29
Zestaw mimośrodowy.....	31
Zespół silnika Alpha 800.....	33
Lista części silnik Alpha 800.....	32
Silnik elektryczny-części mechaniczne.....	37
Silnik elektryczny-części mechaniczne.....	36
Łącznik strzemięcia skrajnego.....	38
Łącznik strzemięcia skrajnego	40
Przeciążeniowy łącznik strzemięcia bocznego	42
Przeciążeniowy łącznik strzemięcia bocznego przejściowy.....	44
Zestaw końcówki zawieszeni.....	46
Zespół koła awaryjnego zjazdu.....	48
Inne instrukcje obsługi.....	50

Części



DOUBLE dla silnika:

41021629 Silnik elektryczny 1faza (1x220V) 50Hz

41023620 Silnik elektryczny 1faza (1x220V) 60Hz

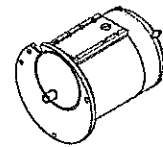
41044637 Silnik elektryczny 3 fazy(3x380V) 50Hz

41046615 Silnik elektryczny 3 fazy(3x380V) 60Hz

SINGLE dla silnika:

41044699 s (3x380V)

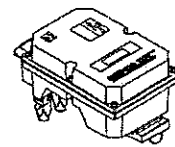
50Hz



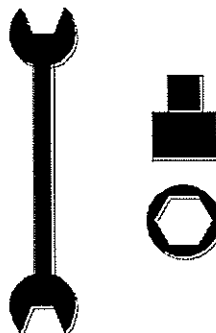
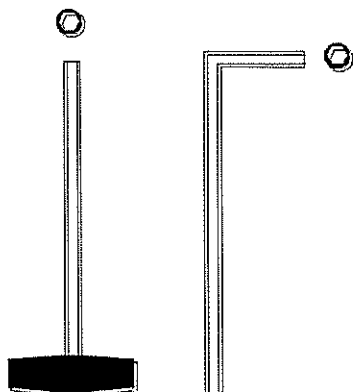
Silnik elektryczny 41021642 1 faza (1x220V) 50Hz 220V

Silnik elektryczny 41021644 1 faza (1x220V) 50Hz 24V

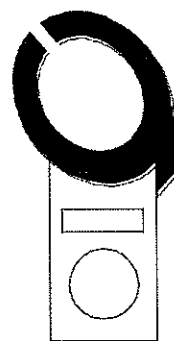
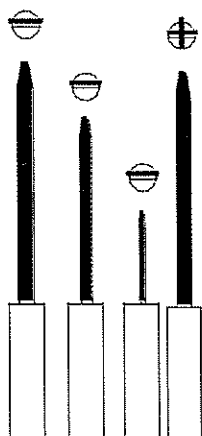
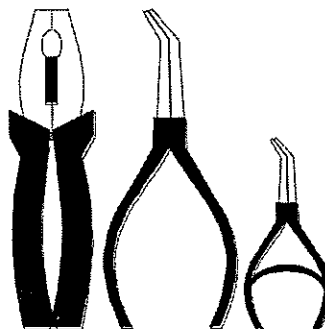
Silnik elektryczny 41023642 1 faza (1x220V) 60Hz 220V



Zalecane narzędzia dla wciągarek ALPHA



Rozmiar: 3-5-6 Rozmiar: 10 -13 - 22



41000000-rto rev -

Lina stalowa dla Alpha 500 i 800

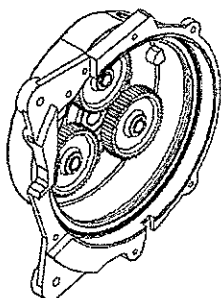
Lina stalowa (nr katalogowy° 51008301) jest zgodna z ISO 2408 i normą NBN 04-001, zgodnie z następującymi specyfikacjami:

Średnica	9,2 mm -0/+0,3
Konstrukcja	4x36WS, rdzeń polipropylenowy
Typ i rodzaj skrętu	prawy, zwykły
Ochrona antykorozyjna	druty galwanizowane
Wytrzymałość na rozciąganie	2160N/mm ²
Siła zrywająca teoret.:	78,5kN
Siła zrywająca rzeczywista	62,7kN
Smarowanie	Lekko nasmarowana

Alternatywna lina stalowa (nr katalogowy° 51008309) jest zgodna ISO 2408 i normą NBN 04-001 zgodnie z następującymi specyfikacjami:

Średnica	9mm -0/+0,22
Konstrukcja	6x36WS, rdzeń stalowy
Typ i rodzaj skrętu	prawy, zwykły
Ochrona antykorozyjna	druty galwanizowane
Wytrzymałość na rozciąganie	2160N/mm ²
Siła zrywająca teoret.:	78,5kN
Siła zrywająca teoret.:	62,3kN
Smarowanie	Lekko nasmarowana

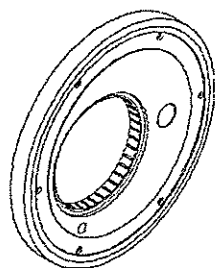
Zalecane smary dla Alpha



QUARTZ 5000 15W40

(część nr. 12009503)

Jest używany do skrzyni biegów



MOLYKOTE GREASE BR 2

(część nr. 12009502)

Jest używany do smarowania
excenter assy

Procedury przeglądu i codziennej konserwacji

Lista kontrolna codziennej konserwacji:

Badanie to musi być przeprowadzone przed każdym użyciem platformy:

- Wizualnie skontroluj wciągarkę w poszukiwaniu uszkodzonych, luźnych lub brakujących części.
- Sprawdź elementy sterujące i funkcje centralnego skrzynki sterującej
- Sprawdź podwójnie funkcję przycisku E (lub e-zaworu w przypadku wciągarki powietrznej).
- Sprawdź wizualnie kabel zasilający.
- Wizualnie skontroluj liny stalowej na zerwanie, zgniatanie lub rozwarstwienie.
- Sprawdź, czy awaryjne zejście Sky Lock lub Sky Grip działa z prędkością około 8,5 m / min

Lista kontrolna co trzy miesiące:

Uruchom przez codzienną listą kontrolną.:

- Zewnętrzne wizualne sprawdzenie elementów zużycia lub korozji.
- Zdejmij zespół hamulca z płyty hamulcowej i sprawdź, czy nie ma wewnętrznej korozji.
- Sprawdź, czy trzy śruby mocujące płytę hamulca są nadal zamocowane.
- Sprawdź linę stalową, nie więcej niż 10 splotów może być złamane na 240 mm
- Sprawdź ilość godzin pracy wciągarek.

1 Jeśli wciągarka jest używana w szczególnych warunkach lub w otoczeniu, patrz rozdział "Procedury konserwacji w warsztatach"

Procedury konserwacji w warsztatach dla Alpha 500 i 800

Raz w roku: ^{4*}Konserwacja mechaniczna, autoryzowana
Uruchom przez codzienną listą kontrolną.

- **Sprawdź wciągnik na stojaku testowym z obciążeniem statycznym WLL+ 50%.**
(Alpha 500: WLL 500kg + 50% = 750 kg.)
(Alpha 800: WLL 800kg + 50% = 1200kg.)
 - Jeśli wciągnik wykazuje utratę trójki: - T się obraca.
(Oznacza to, że hamulec jest zużyty.)
 - Jeśli silnik nie obraca się.
(Oznacza to, że osłona trapezowa jest zużyta.)
- Całkowicie zdemontować skrzynię biegów.
- Wymień olej z przekładni (1l SAE 20W30 OIL)
- Sprawdź każdą część zgodnie z jej poziomem.
Na następnych stronach każda część z zespołu zostanie przydzielona do poziomu inspekcji.
Są trzy poziomy kontroli:
poziom 1: wymień część przy każdej całkowitej konserwacji.
poziom 2: Sprawdź część zgodnie z instrukcją.
poziom 3: Sprawdź część wzrokowo, oczyść ją użyj lub wymień
- Podczas montażu podnośnika należy użyć smaru do śrub i nakrętek, aby zapobiec zablokowaniu. **Użyj smar miedziany w spraju do Assassin Tractionsheave.**
- Użyj MOLYKOTE GREASE BR 2 do urządzenia Assy i powierzchni, na które działa. Nie smaruj powierzchni, w których pracuje kabel.
- Po zmontowaniu wykonaj testu wciągników według specyfikacji na następnych stronach.
- Sprawdź linę stalową, nie więcej niż 10 splotów może być złamane na 240 mm.
- Sprawdź ilość godzin pracy wciągarek.

^{4*} Co najmniej co trzy miesiące, jeśli są stosowane w środowisku zanieczyszczonym, w obecności kwasów, piaskowania, na lotniskach i na morzu. Wykorzystanie wciągarki w innych wyjątkowych warunkach lub środowiskach niż te wspomniane, skontaktuj się z Sky Climber.

Procedury testowe dla ALPHA 800

Specyfikacja:

Obciążenie próbne	800 Kg + 25% = 1000 Kg
Luźne przewody	W elektrozaczeple muszą być zamocowane wszystkie przewody
Góra (bez obciążenia)	Przetestuj 10 razy, wciągarka biegnie w górę bez obciążenia
Dół (bez obciążenia)	Przetestuj 10 razy, wciągarka biegnie w dół bez obciążenia
Góra (z obciążeniem)	Przetestuj 10 razy, wciągarka biegnie w górę z obciążeniem
Dół (z obciążeniem)	Przetestuj 10 razy, wciągarka biegnie w dół z obciążeniem
Góra + dolny limit	Jeśli dotyczy
Góra + przeciążenie	Jeśli dotyczy
Góra + niedociążenie	Jeśli dotyczy
Góra + górny limit	Jeśli dotyczy
Góra + górny limit	Jeśli dotyczy
Góra + blokada awaryjna	Jeśli dotyczy
Góra + blokada elektryczna	Jeśli dotyczy
Dół + dolny limit	Jeśli dotyczy
Dół + przeciążenie	Jeśli dotyczy
Dół + niedociążenie	Jeśli dotyczy
Dół + górny limit	Jeśli dotyczy
Dół + górny limit	Jeśli dotyczy
Dół + blokada awaryjna	Jeśli dotyczy
Dół + blokada elektryczna	Jeśli dotyczy
Zjazd awaryjny:	Pociągnąć dźwignię awaryjną w dół, gdy wciągarka jest załadowany. Wciągarka powinien opadać z prędkością około 8,5 m / min.
Blokada Hamulca:	Hamulec musi się odblokować gdy wciągarka jest zasilana
Czas reakcji hamulca:	Hamulec musi się włączyć w czasie 0,3s
Płyta hamulca:	Płyta hamulca na aluminiowej obudowie nie może się ruszać.

23009004

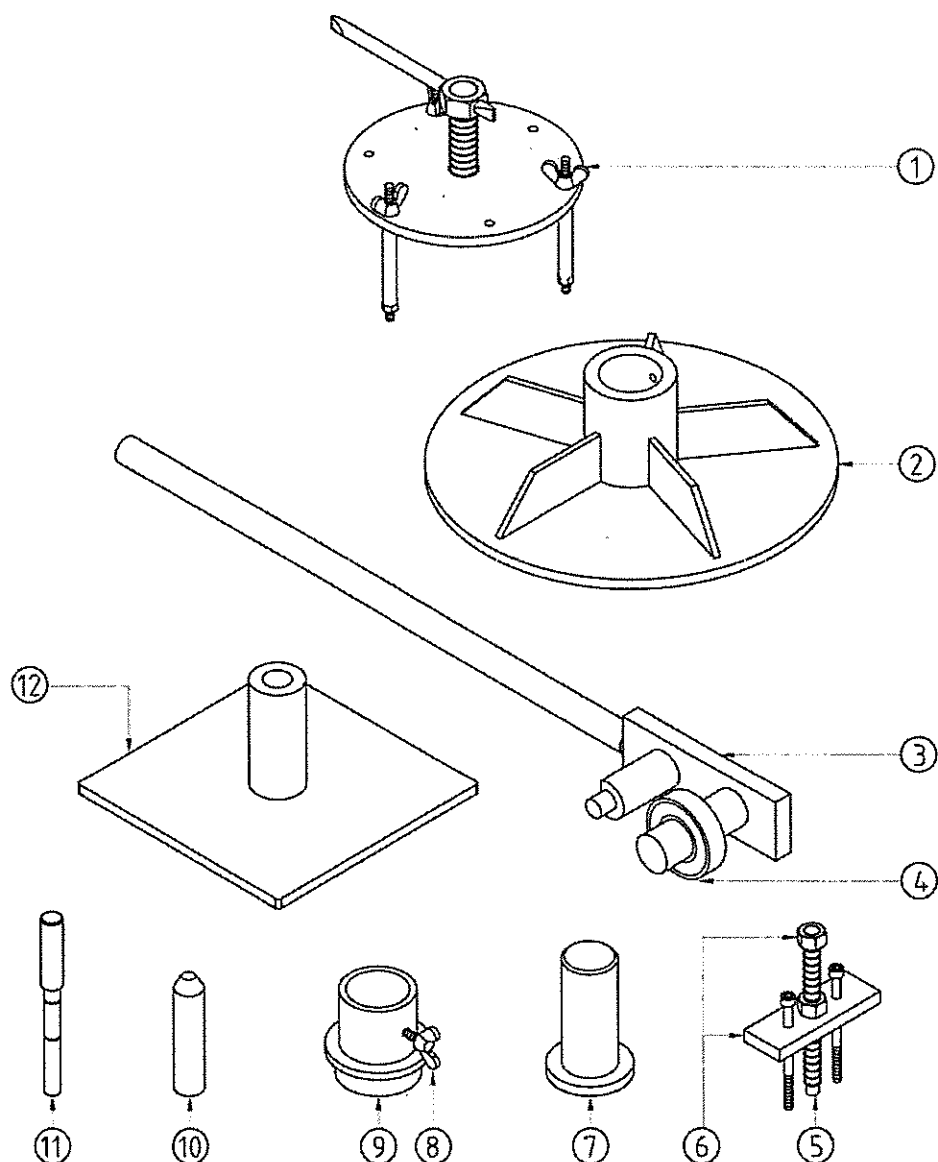
Narzędzia specjalne

Art.	nr Katalogowy	poz.	Zalecane czynności 1-wymień bez względu 2-sprawdź -wymień 3- sprawdź -wyczyść -wymień
1	23009001	1	Akcesoria do zdejmowania hamulca
2	23008016	1	Płyta montażowa (duże uszczelnienie oleju)
3	23008012	1	Tester
4	26008529	1	Łożysko kulkowe
5	11002290	2	Śruba
6	23008014	1	Akcesoria do redukcyjnego koła zębatego
7	23008011	1	Element mocujący (łożysko kulkowe)
8	11007220	1	Sworzeń śruby.
9	23008015	1	Rurka dociskowa (uszczelnienie olejowe)
10	23008004	1	Rurka ochronna (uszczelnienie)
11	23008023	1	Klucz
12	23008013	1	Klucz warsztatowy dla wałka (krążek trakcyjny)

(Części są przedstawione na następnej stronie)

23009004-bom rev -

Narzędzia specjalne



23009004-ass rev -

Lista części ALPHA 800

Art.	Nr katalogowy	Ilość	Opis	Poz.	Zalecana czynność
1	41009024	1	Obudowa	3	Wizualnie sprawdzić i wyczyścić.
2*7	12000408	3	Podkładka sprężynująca	1	Wymień na nowe
3*	11000335	3	Śruba	1	Wymień na nowe (t.16.5Nm)
4	42009858	1	Zespół koła sterowania awaryjnego	2	Sprawdź zużycie i odkształcenia
5		1	Silnik elektryczny	2	Otwórz silnik i sprawdź luźne lub uszkodzone okablowanie
6*	12002017	1	Podkładka sprężysta	1	Wymień na nowe
7	14004120	1	Klucz	1	Wymień na nowe
8	41008100	1	Wałek zębaty	2	Sprawdzić bieg za pomocą specjalnych narzędzi **. Wymień w razie potrzeby
9	52008271	1	Podkładka	1	Wymień na nowe
10	41063931	1	Zespół hamulca	3	Wizualnie sprawdzić i wyczyścić.
11	12009101	1	Naklejka CE	2	Sprawdź zużycie i odkształcenie
12	41008090	1	Tabliczka znamionowa	2	Sprawdź zużycie i odkształcenie
13	12009108	1	Naklejka 9mm	2	Sprawdź zużycie i odkształcenie

(Części są przedstawione na następnej stronie)

*7 Aby zamówić zaczepy, należy umieścić dodatkową informację "Stal nierdzewna"

** zobacz : Instrukcja serwisowa 41SIM004

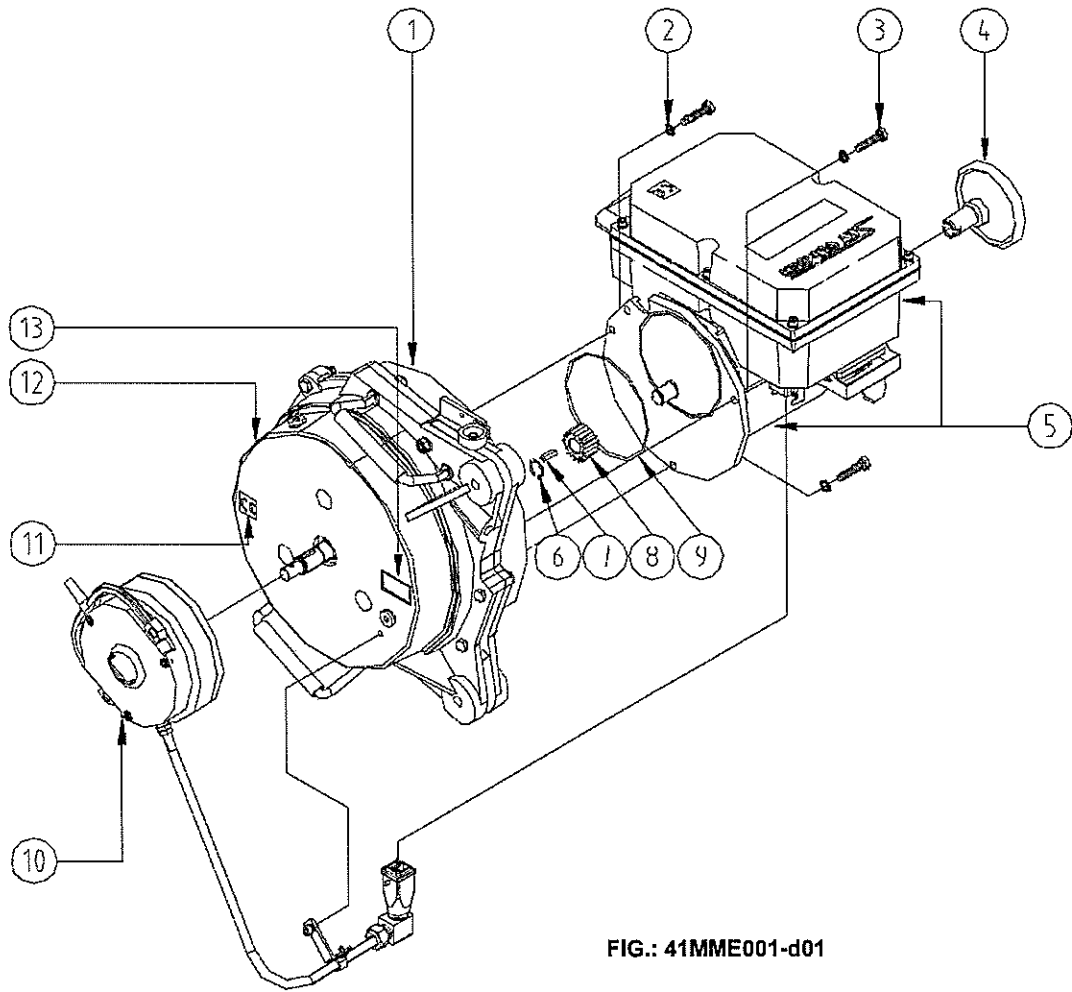


FIG.: 41MME001-d01

41044057-ass

rev -

41063931 - 41063933

Zespół hamulca

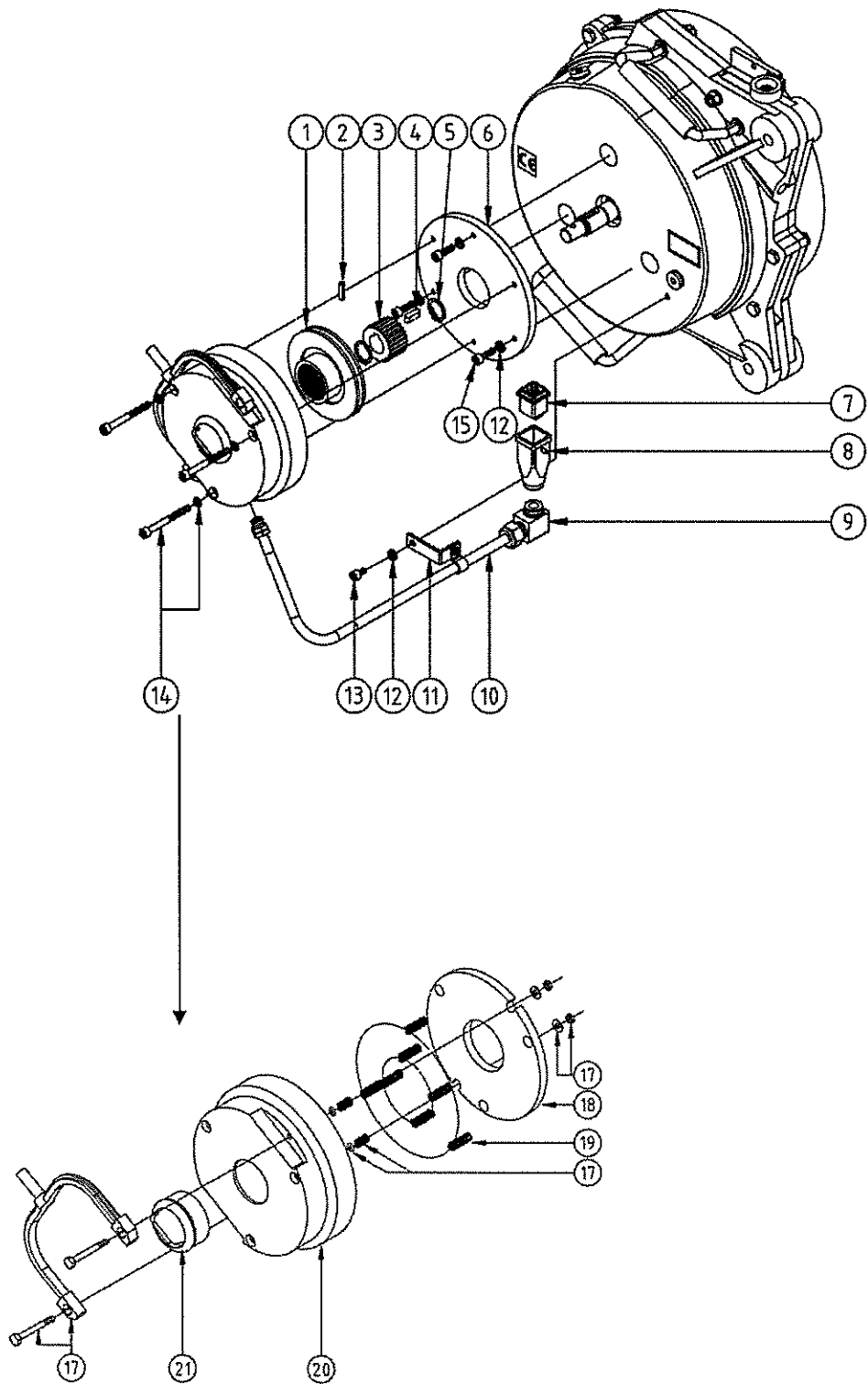
Art.	Nr katalogowy	Ilość	Opis	Poz.	Zalecana czynność
1	41008127	1	Oslona	1	Sprawdź według instrukcji 41SIM001
2**	12003520	1	Wałek sprężysty	1	Wymień na nowe
3	41008128	1	Koło zębate	3	Wizualnie sprawdzić i wyczyścić.
4	14003220	1	Klucz	1	Wymień na nowe
5	12002020	2	Pierścień oporowy	1	Wymień na nowe
6	41008206	1	Tarcza hamulca	2	Sprawdź zużycie i odkształcenia
7	53008699	1	Wtyczka męska	3	Wizualnie sprawdzić i wyczyścić.

* Przy zamówieniu, należy dodatkowo zaznaczyć "Stal nierdzewna"

8	53008697	1	Obudowa wtyczki męskiej	3	Wizualnie sprawdzić i wyczyścić.
9	53008187	4	Przewód kablowy 90°	3	Wizualnie sprawdzić i wyczyścić.
10	52009013	1	Rura z dławnicą kablową	2	Sprawdź zużycie i odkształcenia
11	41008065	1	Uchwyt kabla	3	Wizualnie sprawdzić i wyczyścić.
12	12000306	4	Podkładka sprężynująca	1	Wymień na nowe
13	11002210	1	Śruba	1	Wymień na nowe
14 ^A	41008219	1	Komplet śrub	1	Wymień na nowe
15	11002220	3	Śruba	1	Wymień na nowe
17A	41008218	1	Zestaw uchwyt rączki	-	-
18A	41008202	1	Sprężyna	-	-
19A	41008205	7	Sprężyna	-	-
20A		1	Zespół cewki	-	-
21A	41008217	1	Końcówka zespołu cewki	-	-

(Części są przedstawione na następnej stronie)

^A NIE WYSTĘPUJEMY !!! Dostępne jako całość: 41009147 (dla hamulców 41063931) lub 41009149 (dla hamulców 41063933)



Lista części 41009024

Zespół przeniesienia napędu dla ALPHA 800

Art.	Nr katalogowy	Ilość	Opis	Poz.	Zalecana czynność
1*	13000504	1	trzcień drożny	1	Wymień na nowe
2	41008009	1	Obudowa (strona silnika)	2	Sprawdzić szczeliny i uszkodzenia i że otwory połączeniowe nie są zdeformowane, a gwintowanie nie jest uszkodzone
3	12000008	15	Podkładka	1	Wymień na nowe
4	12005508	8	Nakrętka blokująca	1	Wymień na nowe
5	41008083	1	Prowadnik	1	Wymień na nowe
6	13000048	1	Śruba	1	Wymień na nowe
7	12009064	1	Smarownica	3	Wizualnie sprawdzić i wyczyścić.
8	41008016	1	Rurka smarownicy	3	Wizualnie sprawdzić i wyczyścić.
9	26008529	1	Łożyska kulowe	2	Sprawdź zużycie i odkształcenia
10	13000087	1	Podkładka	3	Wizualnie sprawdzić i wyczyścić.
11	12002025	1	Podkładka sprężynująca	1	Wymień na nowe
12	14004318	1	Klucz	1	Wymień na nowe
13	41008047 lub 41008054 ⁸	1	Koło zębate	2	Sprawdzić, czy nie ma uszkodzeń i zużycia na przekładni
14	41008053 ⁹	1	Podkładka sprężynująca	1	Wymień na nowe

* Przy zamówieniu, należy dodatkowo zaznaczyć "Stal nierdzewna"

8 Z pochylonymi zębami (zawsze przy podwójnej prędkości w aplikacjach CE, opcjonalnie na pojedynczej prędkości)

9 Tylko opcjonalnie na wciągnikach "Single Speed" do redukcji szumów pochylonych zębów; dostarczone domyślnie na wciągnikach Podwójna prędkość

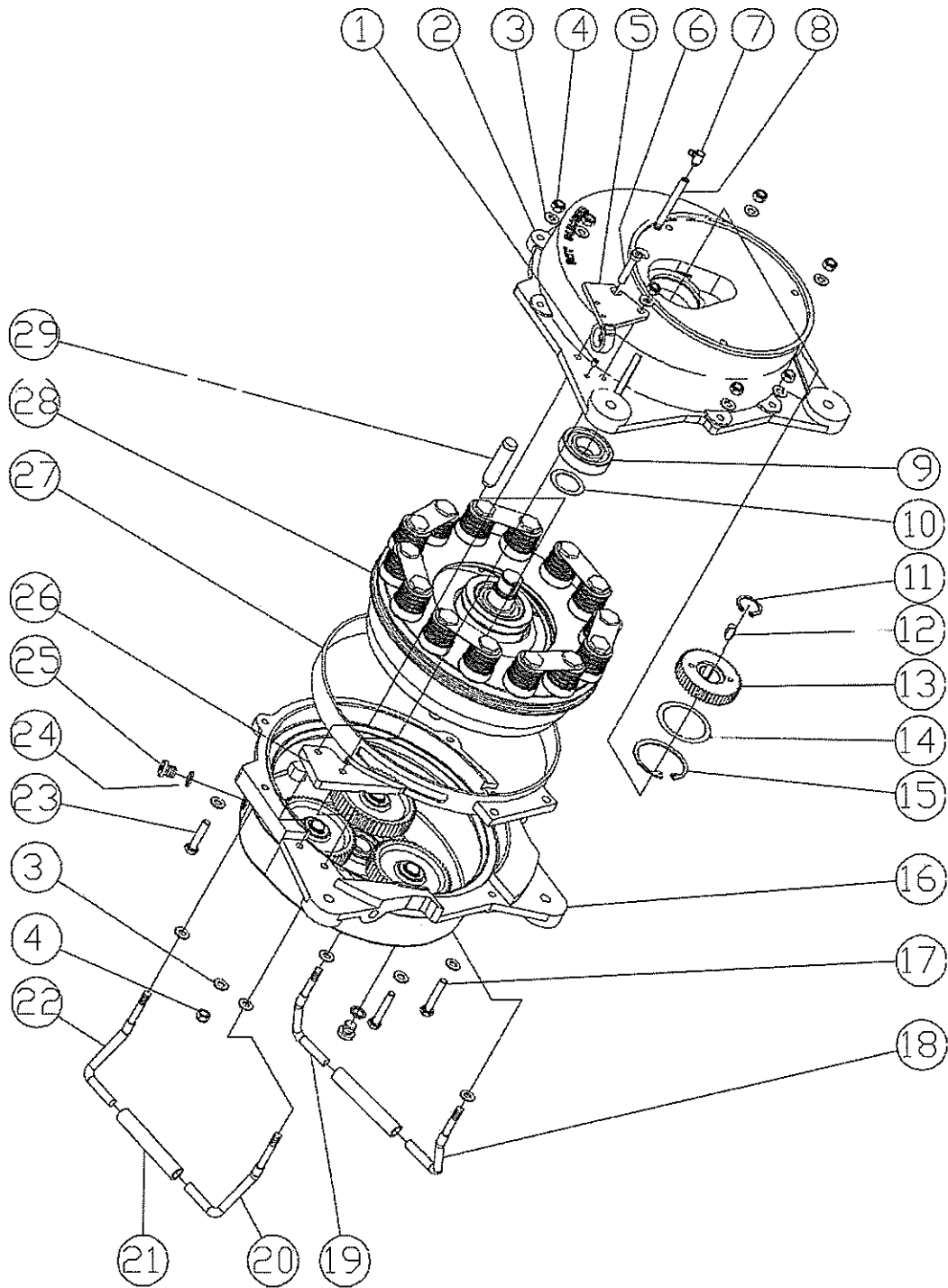
Art.	Nr. katalogowy	Ilość	Opis	Poz.	Zalecana czynność
15	12002162	1	Podkładka sprężynująca	1	Wymień na nowe
16	41009023	1	Ośłona obudowy (bok hamulca)	3	Sprawdź wizualnie wyczyść
17	11001350	2	Śruba	1	Wymień na nowe
18	41008061	1	Gryf	3	Sprawdź wizualnie wyczyść
19	41008060	1	Rękojeść	3	Sprawdź wizualnie wyczyść
20	41008063	1	Rękojeść	3	Sprawdź wizualnie wyczyść
21	41008062	2	Rura do rękojeści	3	Sprawdź wizualnie wyczyść
22	41008086	1	Rękojeść	3	Sprawdź wizualnie wyczyść
23	11001340	1	Śruba	1	Wymień na nowe
24	12009073	2	Uszczelka na korka oleju	1	Wymień na nowe
25	12009072	2	Korek oleju	1	Wymień na nowe

26	41008020	1	przewodnik	1	Wymień na nowe
27	41008019	1	Pierścień prowadzący line	1	Wymień na nowe
28	41009025	1	Zestaw szyny trakcyjnej- skrzynia biegów	2	Sprawdź zużycie i odkształcenia
29	41008048	1	Wałek	2	Sprawdź, czy nadal jest na stałe zamontowany

(Części są przedstawione na następnej stronie)

41009024-bom.doc rev B

FIG.: 41009020-f01



41009020-ass.doc

rev -

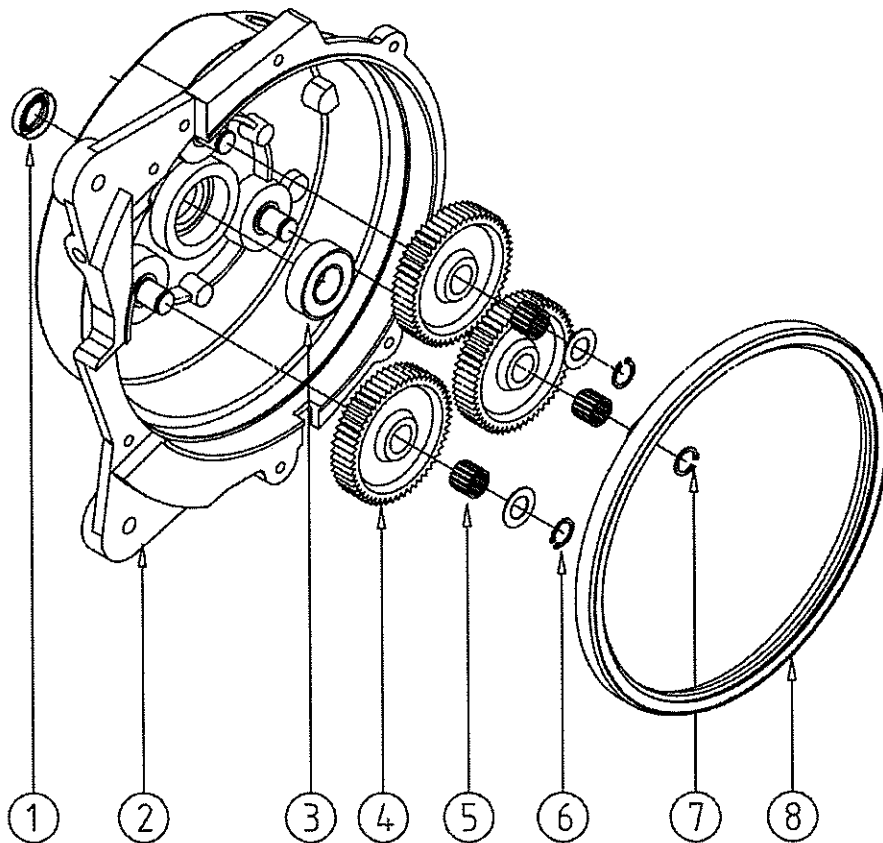
41009023

Zespół obudowy (strona hamulca)

Art.	Nr katalogowy	Ilość	Opis	Poz.	Zalecana czynność
1	52008265	1	Uszczelniacz	1	Wymień na nowe
2	41009060	1	Obudowa z wałem	2	Sprawdź, czy wały są zamocowane i otwory połączeniowe nie są zdeformowane.
3	26008548	1	Łożysko kulowe	2	Sprawdź zużycie i odkształcenia
4	41008038	3	Koło zębate satelitarne	2	Sprawdź, czy nie ma uszkodzenia mechanizm napędowy
5	26008535	3	Łożysko igiełkowe	1	Wymień na nowe
6	26008538	3	Podkładka	3	Sprawdź wizualnie wyczyść
7*	12002017	3	Pierścień oporowy	1	Wymień na nowe
8	52008266	1	Uszczelniacz	2	Sprawdź, czy nie ma żadnych uszkodzeń, czy uszczelnienie i sprężyna są na swoim miejscu.

** Nie usuwać uszczelnienia (52008266) z odlewu, tylko do wymiany!

* Przy zamówieniu, należy dodatkowo zaznaczyć "Stal nierdzewna"



41009023-ass

Zespół przekładni trakcyjnej ALPHA 800

Art.	Nr katalogowy	Ilość	Opis	Poz.	Zalecana czynność
1	26008529	2	łożysko kulowe	2	Sprawdź zużycie i odkształcenia
2*	12002025	1	Pierścień oporowy	1	Wymień na nowe
3	52008277	1	Uszczelniacz	1	Wymień na nowe
4	41009026	1	Przekładnia trakcyjna	3	Sprawdź wizualnie wyczyść
5	13000087	1	Pierścień	1	Wymień na nowe
6	41008026	1	Główna oś	2	Sprawdź, czy nie ma uszkodzenia przekładni i wałka
7	41009011	1	Zestaw kół zębatach	3	Sprawdź wizualnie wyczyść
8	13000086	1	Pierścień	1	Wymień na nowe
9	12002162	2	Pierścień stabilizujący	1	Wymień na nowe

* Przy zamówieniu, należy dodatkowo zaznaczyć "Stal nierdzewna"

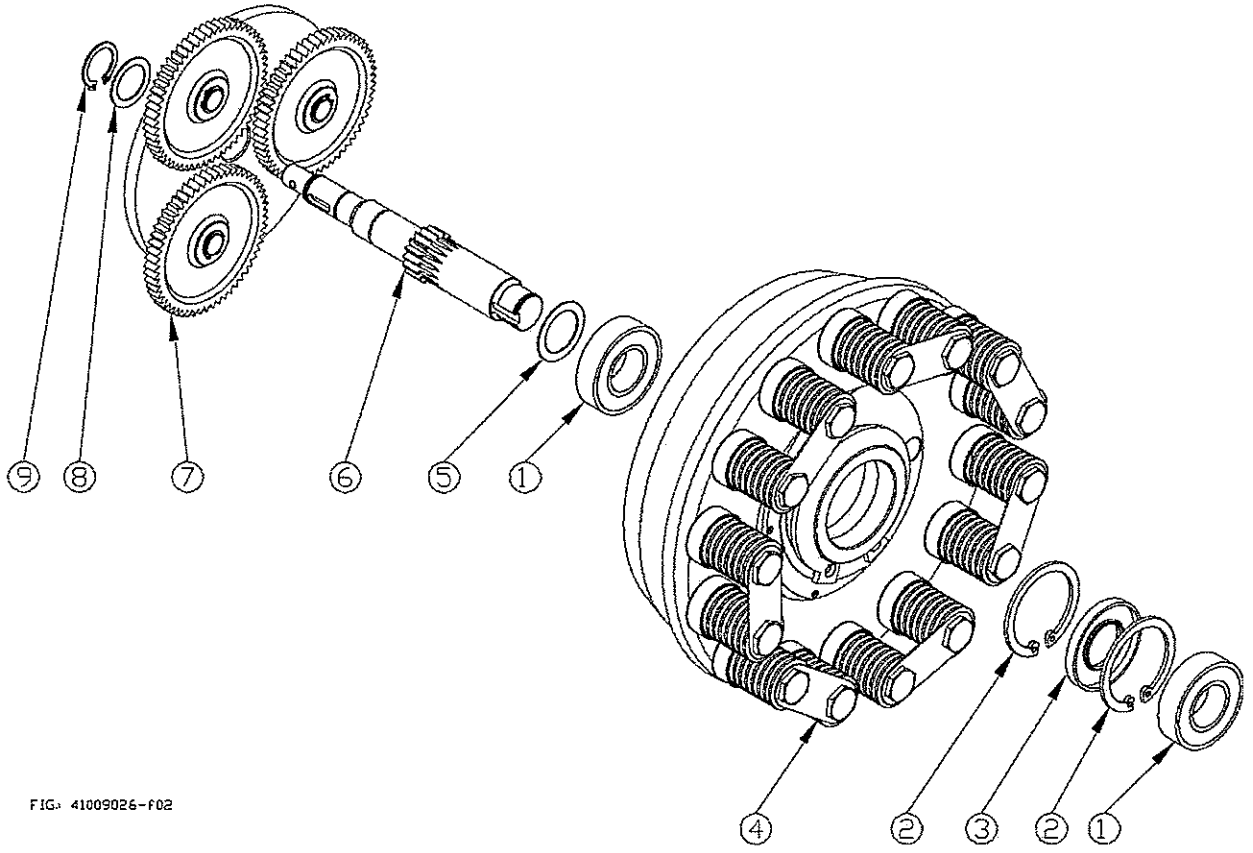


FIG. 41009026-F02

Zespół przekładni 41009011

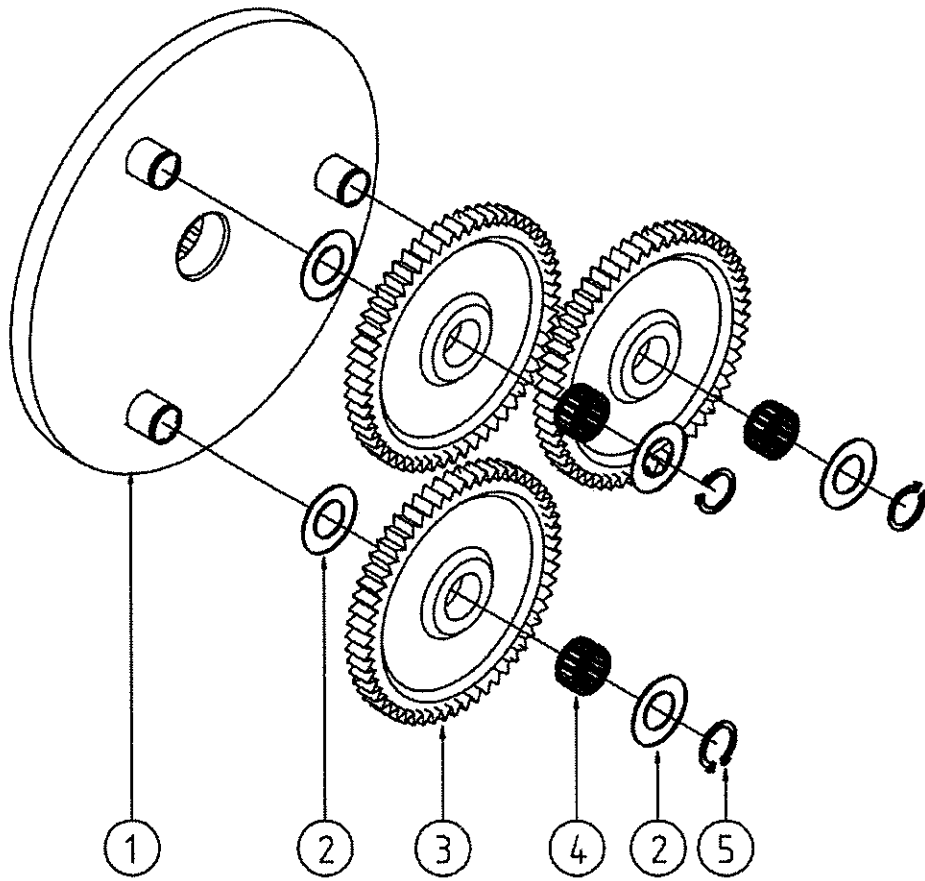
Art.	Nr katalogowy	Ilość	Opis	Poz.	Zalecana czynność
1	41009050	1	Zespół przekładni	2	Sprawdź, czy nie ma uszkodzenia i zużycia przekładni
2	26008537	6	Podkładka	3	Sprawdź wizualnie wyczyść
3	41008050	3	Koła zębate satelitarne	2	Sprawdź, czy nie ma uszkodzenia i zużycia przekładni
4	26008536	3	Łożysko igłowe	1	Wymień na nowe
5*	12002015	3	Pierścień oporowy	1	Wymień na nowe

(Części są przedstawione na następnej stronie)

41009011-bom rev -

* Przy zamówieniu, należy dodatkowo zaznaczyć "Stal nierdzewna"

41009011-f01



Zespołu krążków linowych 41009026

Art.	Nr katalogowy	Ilość	Opis	Poz.	Zalecana czynność
1	41008001	1	Tarcza napędzająca	1	Sprawdzić, czy nie jest uszkodzony bieg, sprawdzić czy rowek został zdeformowany w części z kablem i jest gładka powierzchnia od wewnątrz gdzie porusza się zestaw mimośrodowy
2	41009012	1	Zestaw mimośrodowy	1	Wymień na nowe
3	41008014	1	Pierścień dystansujący	3	Sprawdź wizualnie wyczyść
4*	12002085	1	Pierścień stabilizacyjny	1	Wymień na nowe
5	41008002	1	Tarcza napędzająca	1	Wymień na nowe
6	41008049	14	Podkładka sprężynująca	3	Sprawdź wizualnie wyczyść
7**	12000518	196	Sprężyna	1	Wymień na nowe
8	41008045	14	Podkładka	1	Wymień na nowe
9	41008017	7	Podkładka blokująca	1	Wymień na nowe
10	41008003	14	Śruba blokująca	1	Wymień na nowe

* Przy zamówieniu, należy dodatkowo zaznaczyć "Stal nierdzewna"

* Zobacz Instrukcja serwisowa nr 41SIM003 "Pozycjonowanie sprężyn w osłonach trakcyjnych wciągarek Alpha"

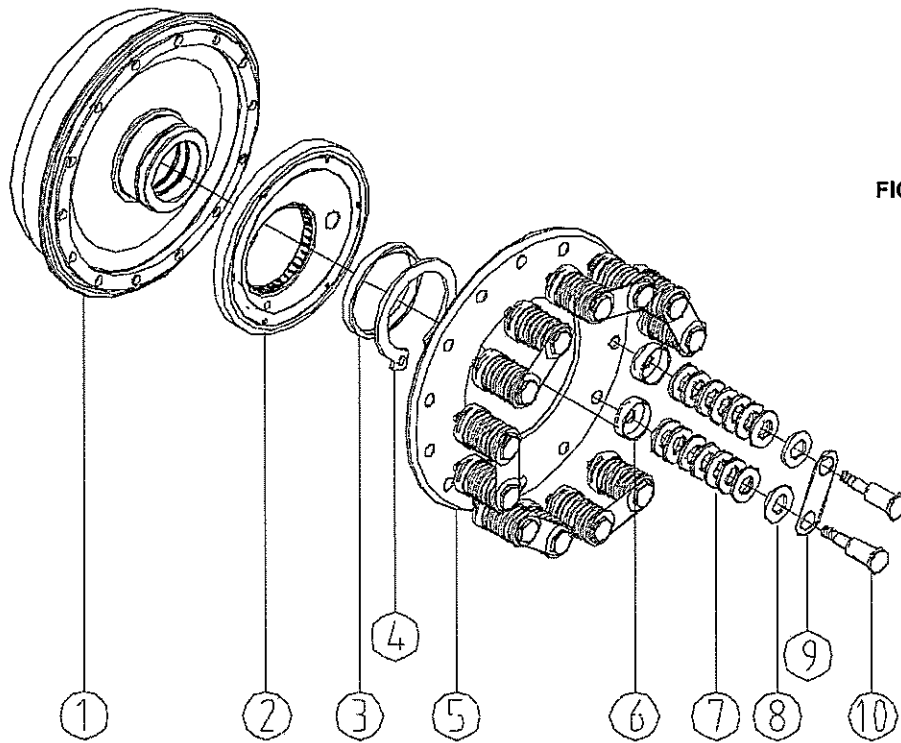


FIG.: 41009026-f01

41009026-ass rev -

41009012 Zestaw mimośrodowy

Art.	nr katalogowy	Ilość	Opis	Poz.	Zalecana czynność
1	12008004	6	Nit	3	Sprawdź wizualnie wyczyść
2	41008018	2	Tarcza łożyska	3	Sprawdź wizualnie wyczyść
3	41008006	1	Pierścień rozprężny	3	Sprawdź wizualnie wyczyść
4	26008524	23.5	łożyska igiełkowe	1	Wymień na nowe
5	41008007	1	Zestaw mimośrodowy	3	Sprawdź wizualnie wyczyść
Nie demontuj zespołu mimośrodowy!					

(Części są przedstawione na następnej stronie)

41009012-BOM REV -

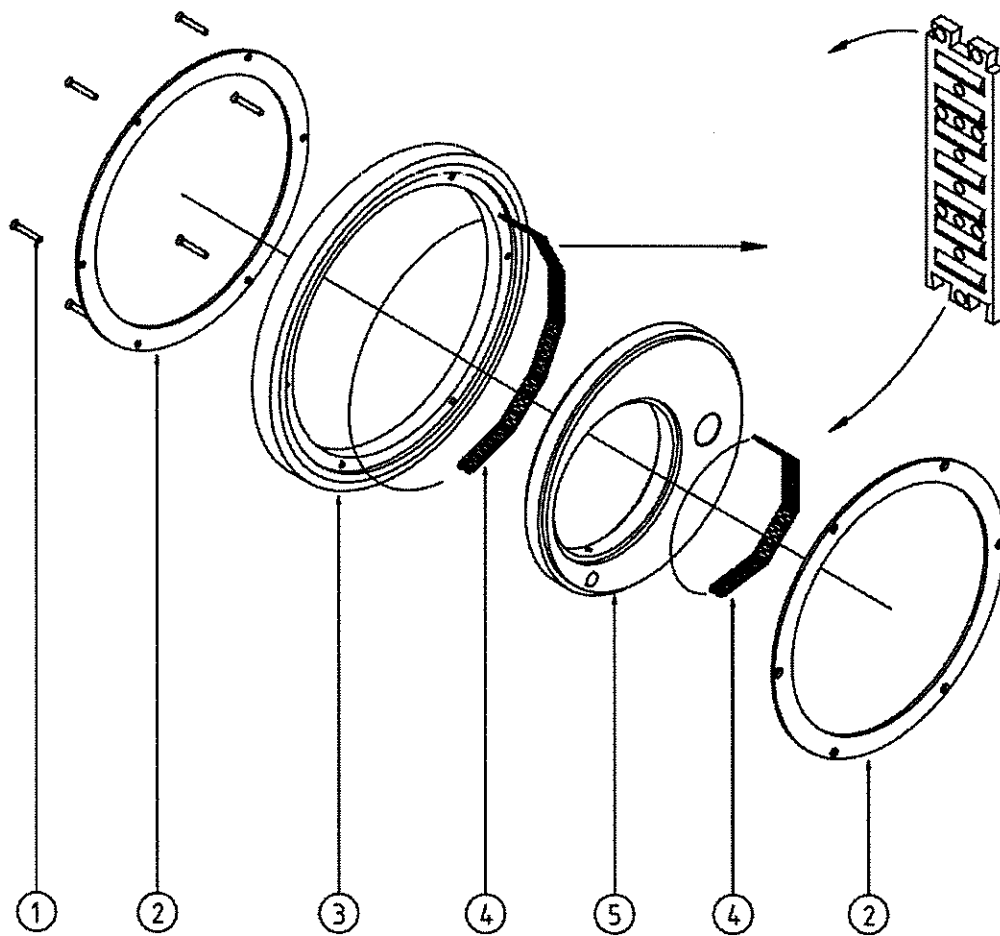


FIG.: 41009014-f01

Zespół silnika ALPHA 800

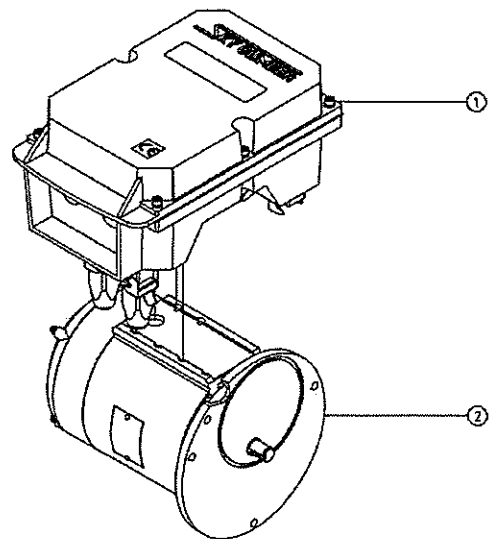
Art.	Nr katalogowy	Ilość	Opis
1*	-	1	Skrzynka elektroniczna
2	41021629 41023620 41044640 41046615 41044699	1	Silnik elektryczny 1faza (1x220V) 50Hz Podwójna rama ściany Silnik elektryczny 1faza (1x220V) 60Hz Podwójna rama ściany Silnik elektryczny 3fazy (3x380V) 50Hz Podwójna rama ściany Silnik elektryczny 3fazy (3x380V) 60Hz Podwójna rama ściany Silnik elektryczny 1fazy (3x380V) 50Hz Pojedyncza rama ściany

(Części są przedstawione na następnej stronie)

FIG.: 41044670-f01

41021642-bom

rev -



* Przy zamówieniu zespołu silnika : proszę

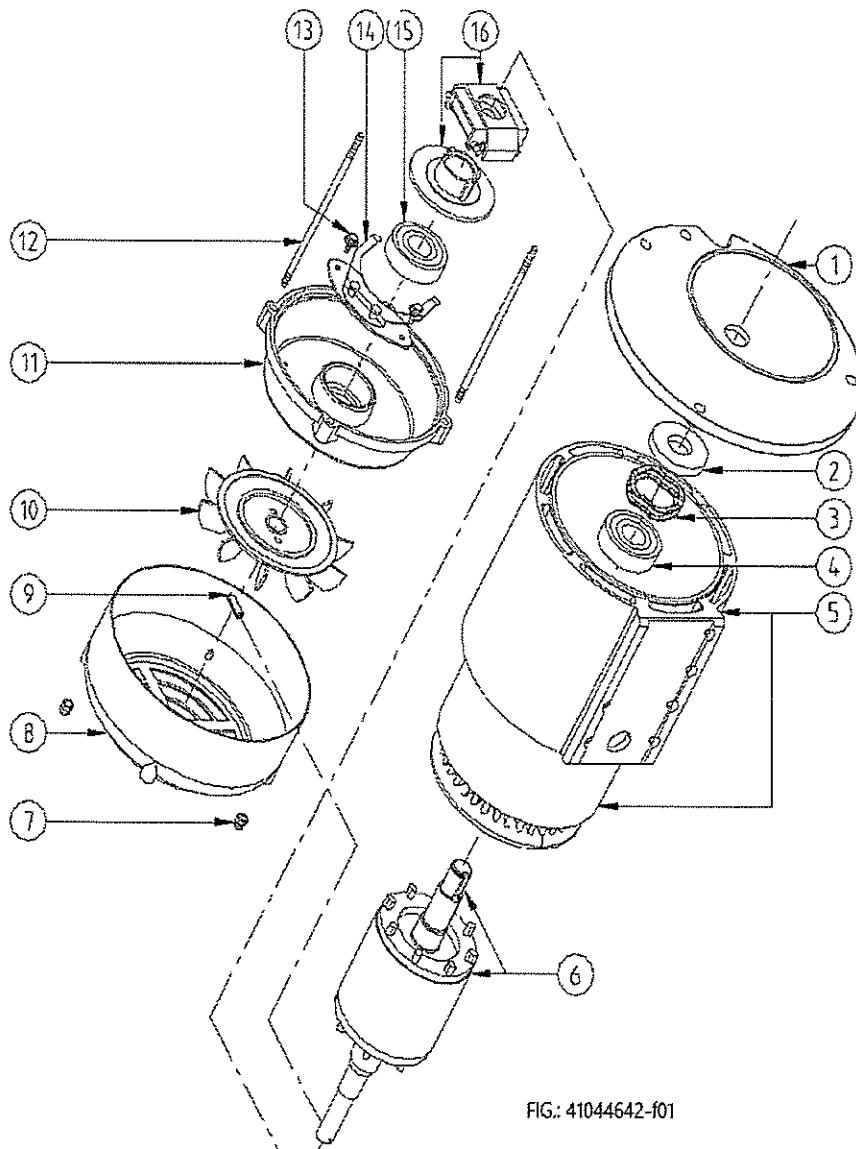
Podwójna rama ściany dla zespołu silnika ALPHA 800

Art.	Nr katalogowy	Ilość	Opis	Poz.	Zalecana czynność
1	41008116	1	tarcza przekładni	-	-
2	52008280	1	Uszczelniacz	-	-
3	41008115	2	podkładka sprężynująca	-	-
4	26008556	1	łożysko kulowe	-	-
5 ^A	-	1	Korpus ze stojanem	-	-
6 ^{AB}	41009132	1	Wirnik z wałem	-	-
6 ^{C*}			Wirnik z wałem	-	-
6 ^D	41009135	1	Wirnik z wałem	-	-
7	12005405	4	Nit	-	-
8	41008109	1	Ośłona wentylatora	-	-
9	12003520	1	Wałek sprężysty	-	-
10A C	41008110	1	Zespół wentylatora (PVC)	-	-
10B D	41008168	1	Zespół wentylatora (ALU)	-	-
11AB D	41008160	1	Ośłona	-	-
11C	41008111	1	Tarcza	-	-
12A B	41008174	4	Szpilka długa	-	-
12C	41008117	4	Szpilka długa	-	-
12D	41008161	4	Szpilka długa	-	-
13	13000044	2	Śruba	-	-
14A B	42009105	1	Przełącznik odśrodkowy	-	-
15A BD	26008556	1	łożysko kulowe	-	-
15C	26008555	1	łożysko kulowe	-	-
16A	41009129	1	mechanizm odśrodkowy wirujący	-	-
16B	41009121	1	mechanizm odśrodkowy wirujący	-	-

5* Aby zamówić "stojan" lub "rama z stojanem" lub "wirnik na wale", umieść w miejscu odniesienia: Rodzaj wciągarki; Numer seryjny silnika; Dane płyty silnika: typ, moc, fazy, napięcie, częstotliwość. Aby zamówić "stojan" lub "rama z stojanem" lub "wirnik na wale", umieść w miejscu odniesienia:

A Tylko dla silników elektrycznych: 1 faza (1x220V) 50 Hz
B Tylko dla silników elektrycznych: 1 faza (1x220V) 60 HzD

C Tylko dla silników elektrycznych: 3 fazy (3x380V) 50 Hz
D Tylko dla silników elektrycznych: 3 fazy (3x380V) 60 Hz
(Części są przedstawione na następnej stronie)



Silnik elektryczny-części mechaniczne

Art.	Nr katalogowy	Ilość	Opis	Poz.	Zalecana czynność
1	12009172	1	Naklejka '380-415V 3ph 50Hz		
	12009104	1	Naklejka ' 24V		
2	11002230	6	Śruba	-	-
3	12000306	6	Podkładka koronkowa	-	-
4	53008202	1	Pokrywa	-	-
5	42008105	1	Uszczelka	-	-
6	53008201	1	Obudowa skrzynki elektrycznej	-	-
7	12009101	1	Naklejka CE		
8	12009102	1	Naklejka z symbolem urz. elektrycznego		

(Części są przedstawione na następnej stronie)

53008201-bom

rev -

Silnik elektryczny-części mechaniczne

Prezentacja części elektrycznych na tej stronie jest jedynie poglądowe.

Schemat połączeń i lista części elektrycznych są dostępne na zamówienie (patrz tabela na następnej stronie)

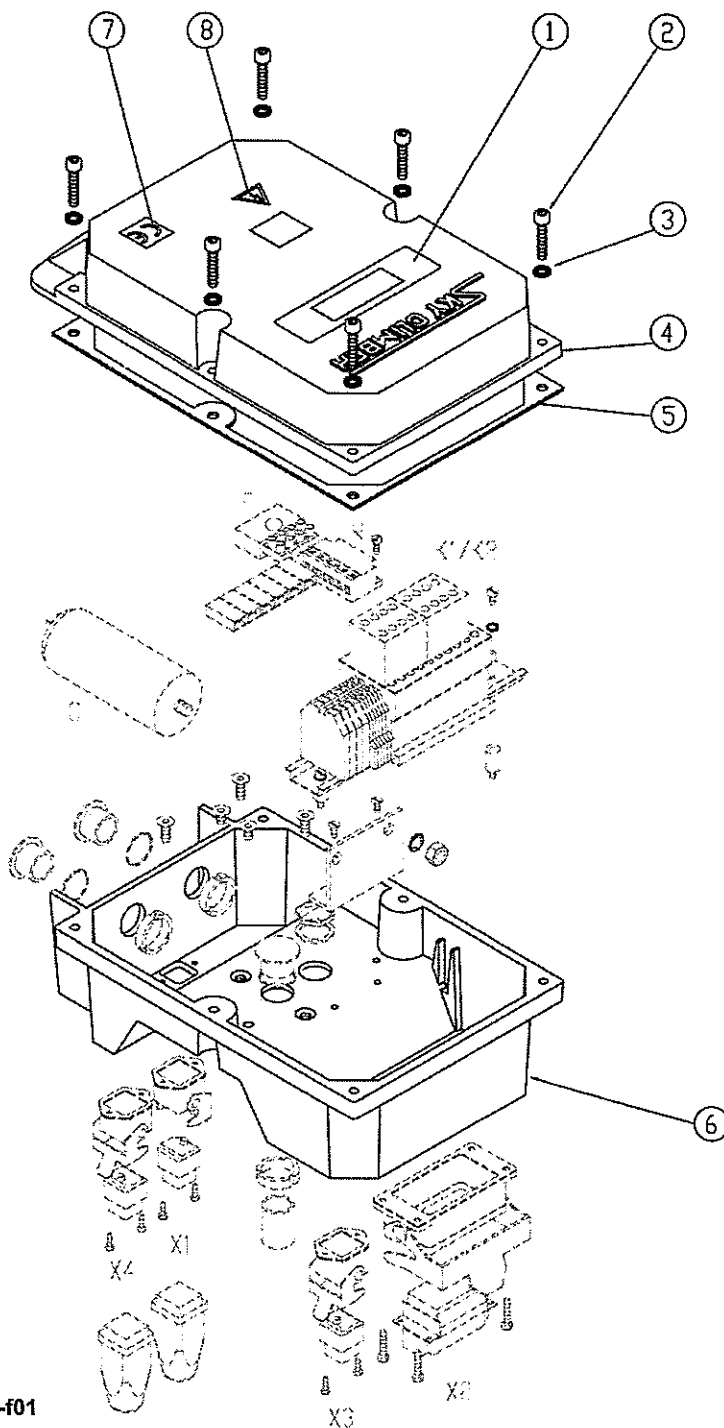


FIG.: 53008201-f01

53008201-ASS REV-

41009004

Łącznik strzemięcia skrajnego

Art.	Nr. katalogowy	Ilość	Opis	poz.
1	12000012	8	Podkładka	
2	12005512	4	Nakrętka samo zabezpieczająca	
3	41008030	1	łącznik	
4	41009007	1	Zestaw rolki	
5*	11001560	2	Śruba	
6*	11001580	2	Śruba	
7	41008052	1	Prowadnik	

(Części są przedstawione na następnej stronie)

41009004-bom rev -

*** NIGDY nie używaj śrub z gwintem! ZAWSZE używać oryginalnych części Sky Climber**

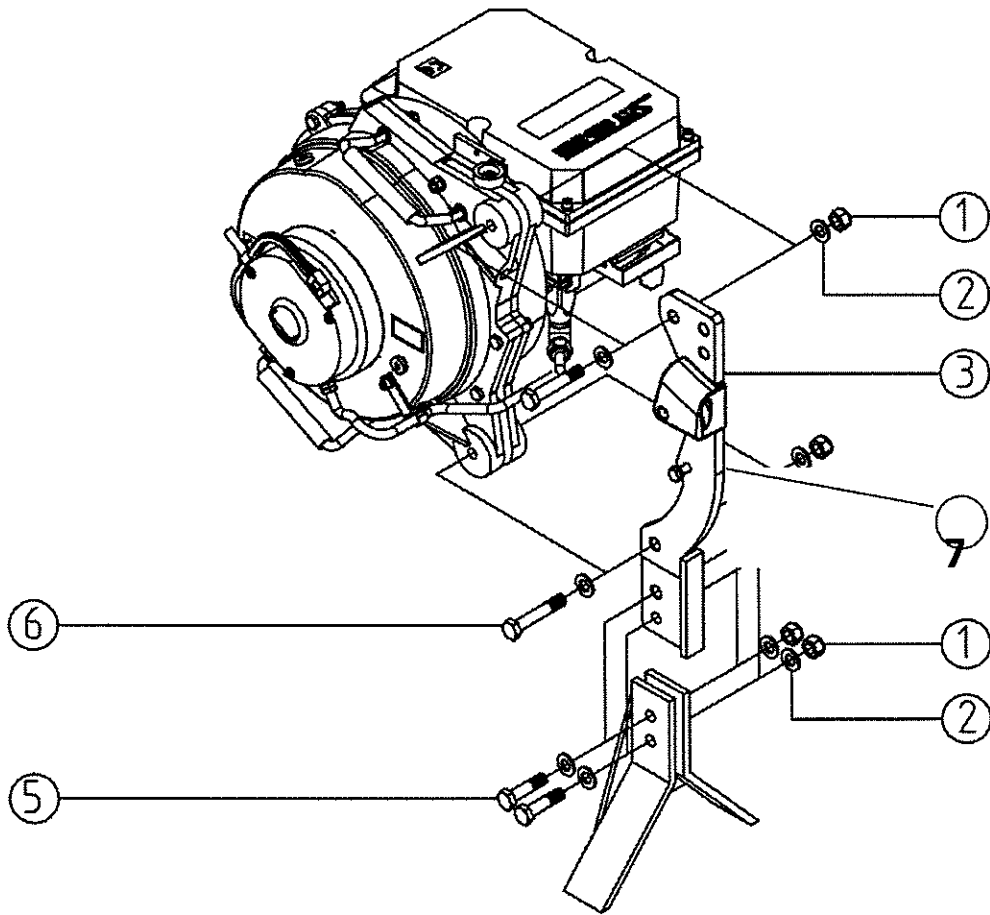


FIG. : 41009004-

41009004-ass rev-

41009870

Łącznik strzemięcia skrajnego

Art.	Nr katalogowy	Ilość	Opis	Poz.	Zalecana czynność
1	12005512	4	nakrętka samo zabezpieczająca		
2	12000012	8	Podkładka		
3	41008866	1	łącznik przeciąż		
4	41009007	1	Zaczep		
5	41008860	1	Wkładka dystansujący		
6*	11001560	2	Śruba		
7*	11001580	2	Śruba		

(Części są przedstawione na następnej stronie)

* NIGDY nie używaj śrub z gwintem! ZAWSZE używać oryginalnych części Sky Climber

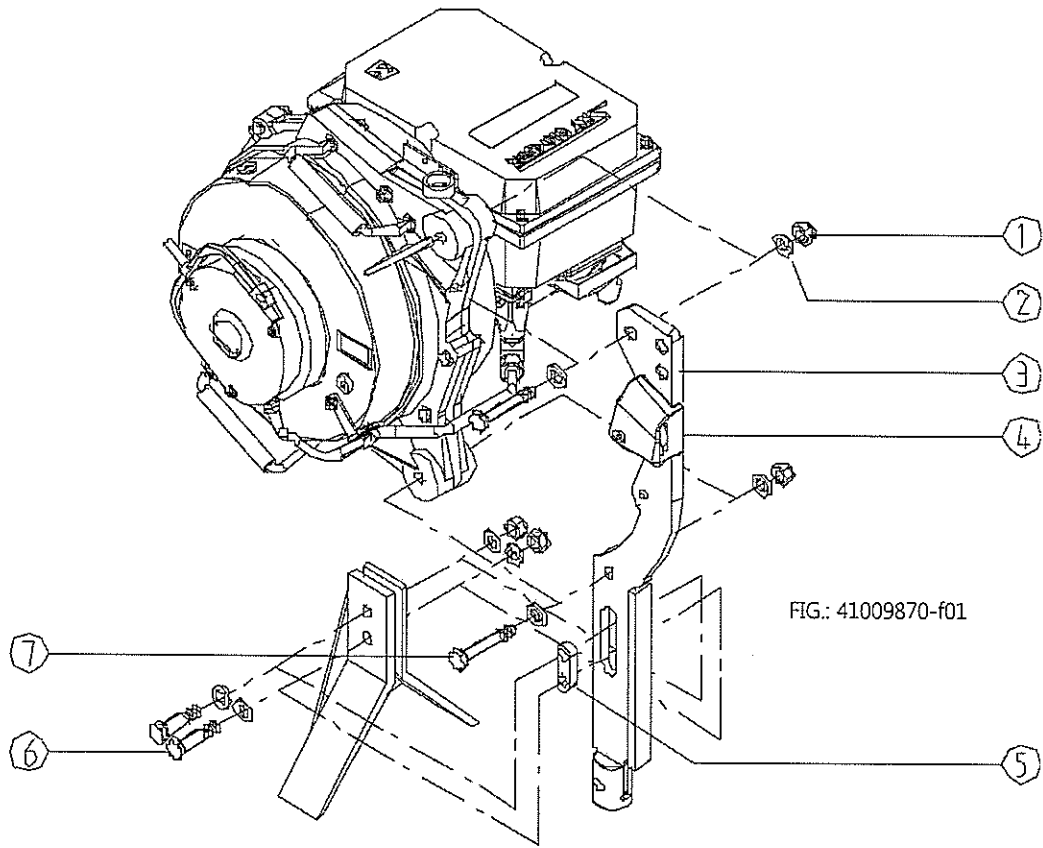


FIG.: 41009870-f01

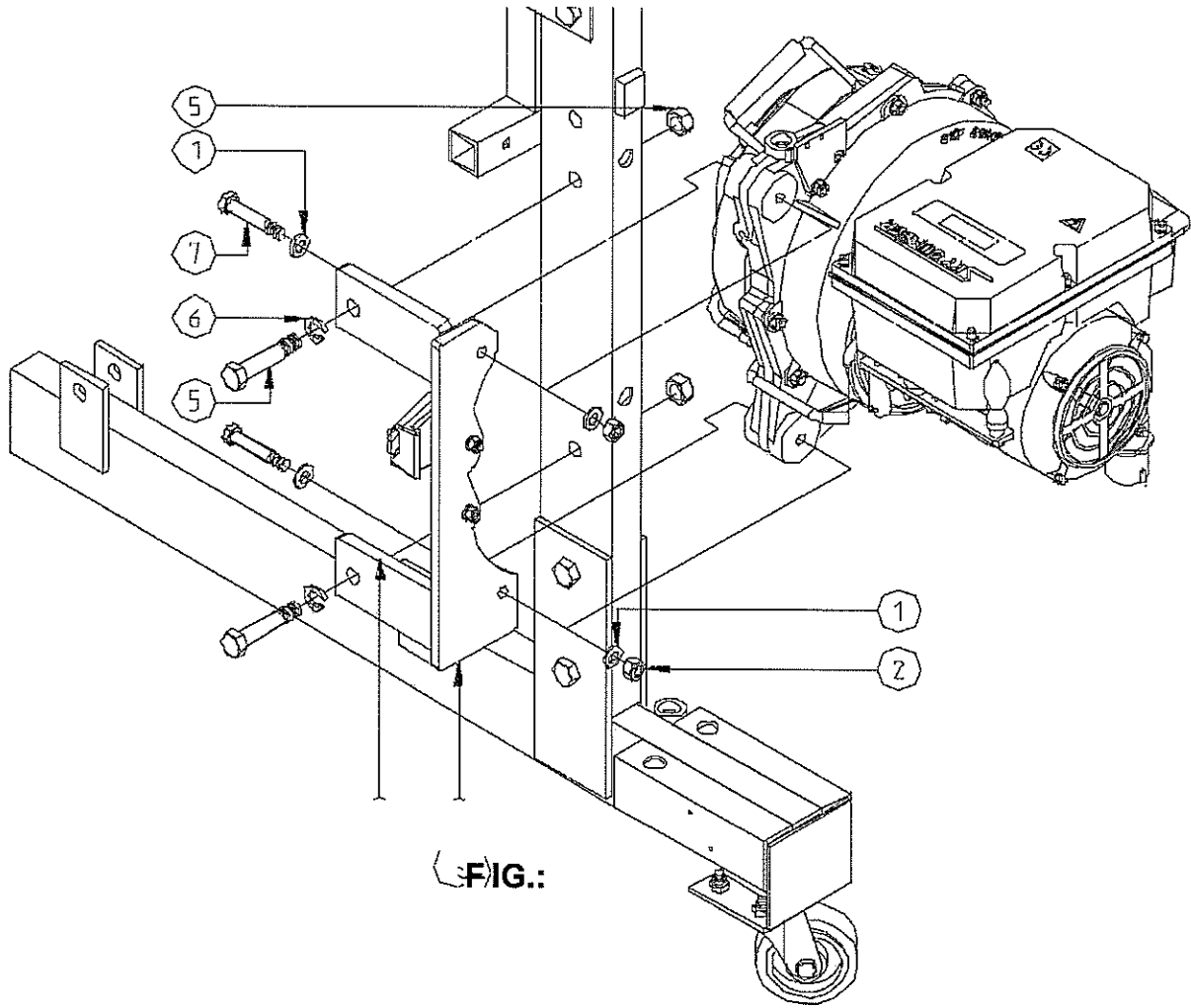
41009870-ass rev -

41009005

Przeciążeniowy łącznik strzemienia bocznego

Art.	Nr katalogowy	Ilość	Opis	Poz.	Zalecana czynność
1	12000012	4	Podkładka		
2	12005512	2	nakrętka samo zabezpieczająca		
3	50008348	1	łącznik strzemienia bocznego WTS		
4	41009007	1	Zestaw rolki		
5*	13000040	2	Śruba i podkładka		
6	12000316	2	Podkładka sprężysta		
7*	11001580	2	Śruba		

* **NIGDY** nie używaj śrub z gwintem! **ZAWSZE** używać oryginalnych części Sky Climber



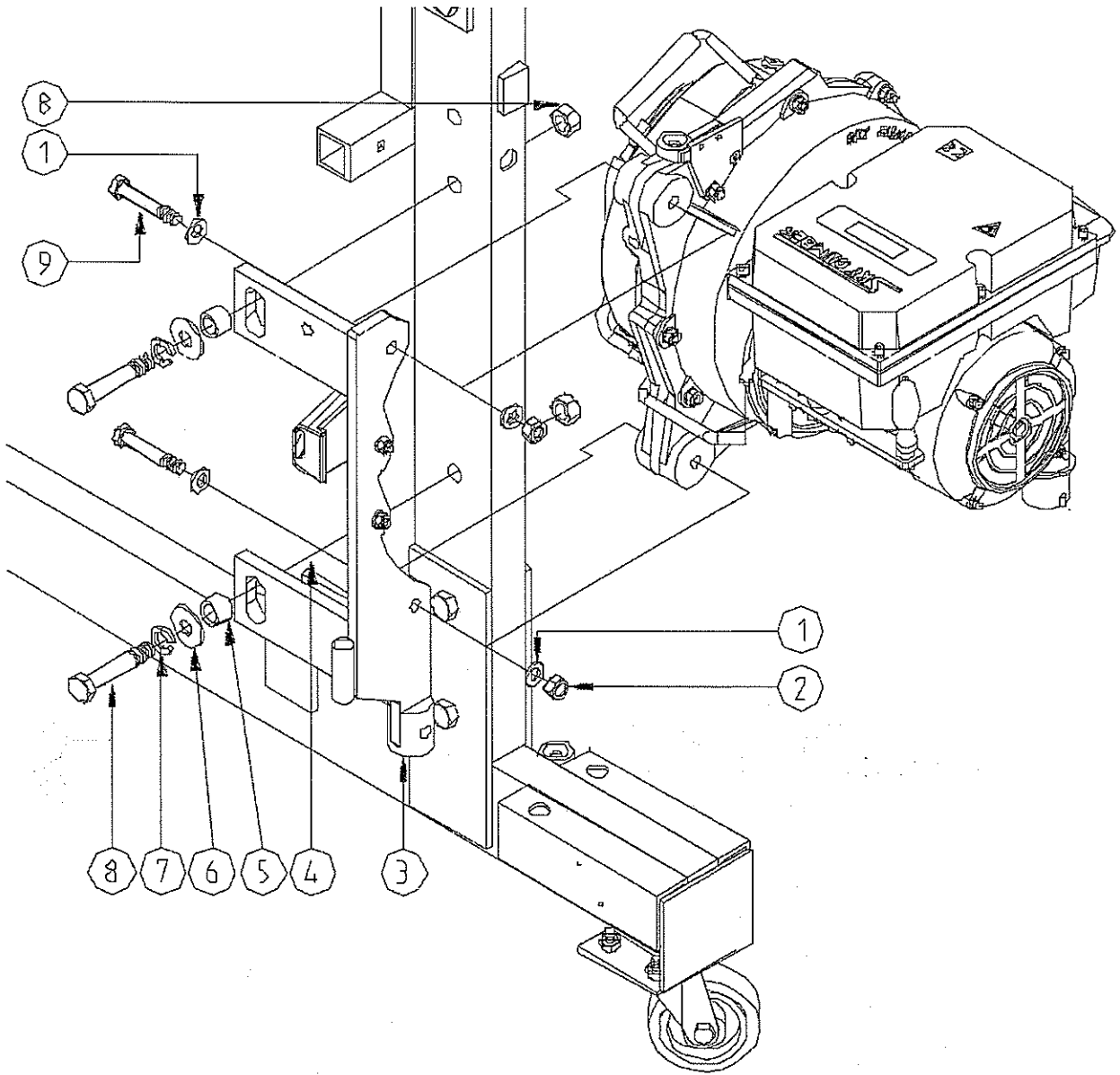
41009013

Przeciążeniowy łącznik strzemienia bocznego przejściowy

Art.	Nr katalogowy	Ilość	Opis	Poz.	Zalecana czynność
1	12000012	4	Podkładka		
2	12005512	2	Nakrętka samo zabezpieczająca		
3	50008463	1	Łącznik strzemienia bocznego WTS		
4	41009007	1	Zestaw rolki		
5	50008407	2	Dystans		
6	13000099	2	Podkładka		
7	12000316	2	Podkładka sprężysta		
8*	13000040	2	Śruba i podkładka		
9*	11001580	2	Śruba		
41009013-bom rev A					(Części są przedstawione na następnej stronie)

*

*** NIGDY nie używaj śrub z gwintem! ZAWSZE używać oryginalnych części Sky Climber**



41009013-ass rev -

41009007

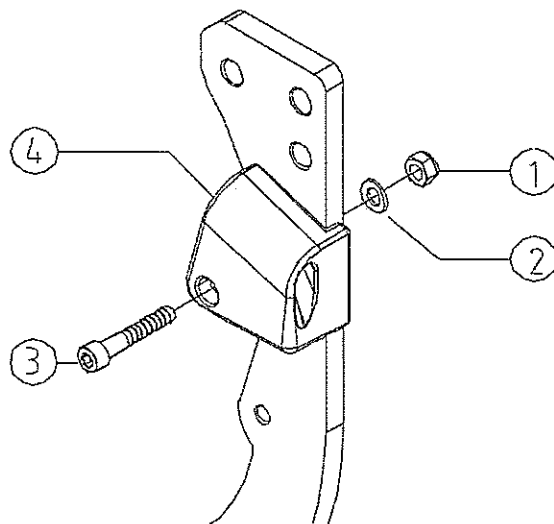
Zestaw końcówki zawieszenia

Art.	Nr katalogowy	Ilość	Opis	Poz.	Zalecana czynność
1*	12005508	1	Nakrętka		
2*	12000008	1	podkładka		
3*	11002345**	1	śruba		
4	41008052	1	Zaczepek		

41009007-bom rev -

* Aby zamówić skrzynkę elektryczną: należy podać numer części odpowiadającej mu jednostki napędowej

FIG.: 41009007-f01



41009007-ass rev -

42009858

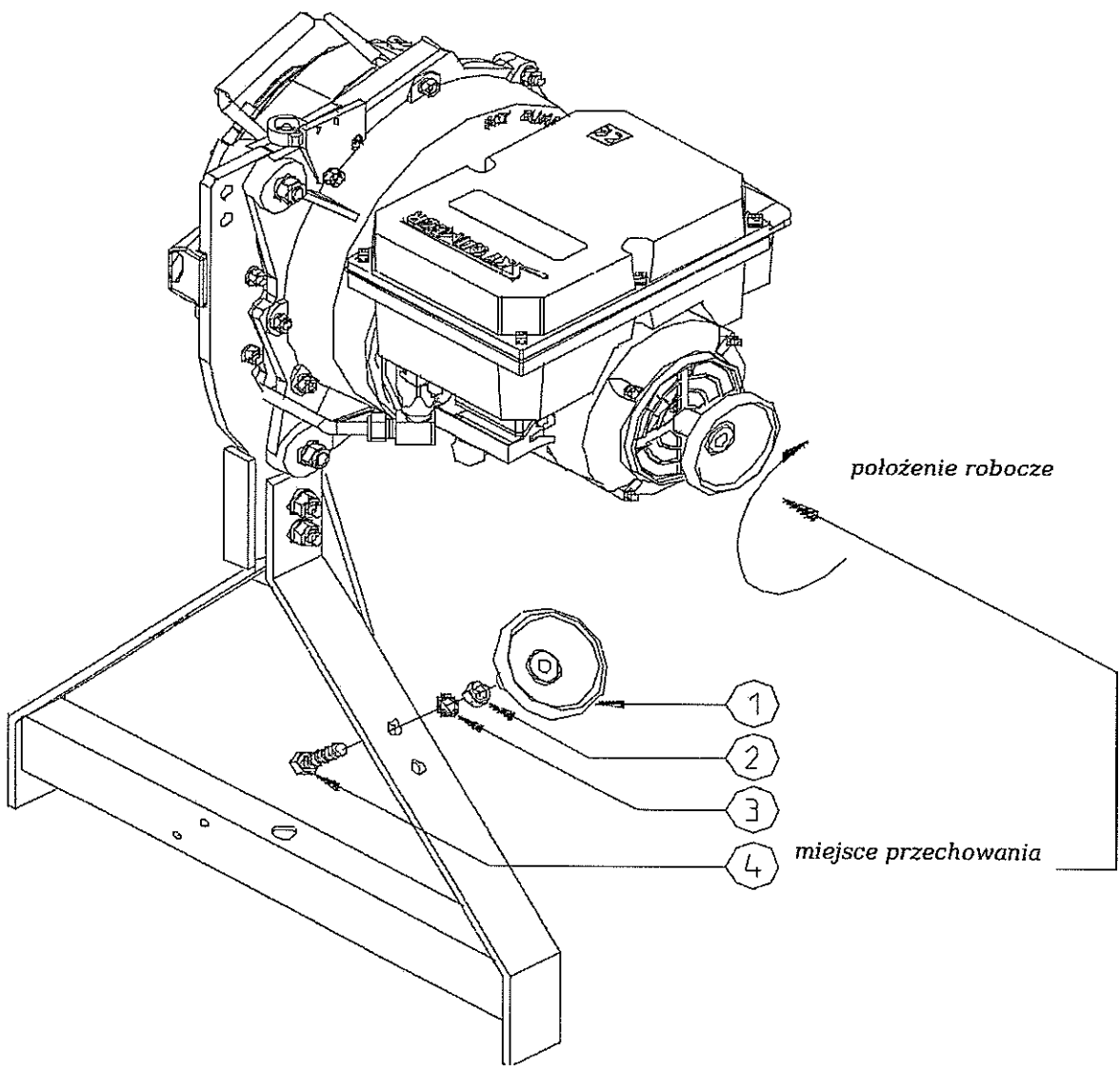
Zespół koła zjazdu awaryjnego

Art.	Nr katalogowy	Ilość	Opis	Poz.	Zalecana czynność
1*	41008828	1	Koło sterowania awaryjnego		
2	12005012	1	nakrętka		
3	12000412	1	podkładka koronkowa		
4	11000550	1	śruba		

(Części są przedstawione na następnej stronie)

42009858-bom rev -

* Dostępne tylko jako komplet



42009858-ass rev -

Inne instrukcje obsługi

*Wciągniki Compact / CX i Alpha z platformą posiada certyfikat CE
Patrz instrukcja 99UME001.pdf.*

Sprawdź instrukcję 44UMM001.pdf Tymczasowe zawieszono platformy

Sprawdź instrukcję 42UMM002.pdf . Podręcznik użytkownika Compact 400 i CX500
Elektryczne podnośniki

